

Certificado AENOR de Producto

Materiales de arcilla cocida para construcción



034/001692

AENOR, Asociación Española de Normalización y Certificación, certifica que la organización

CT - COBERT TELHAS, S.A.

con domicilio social en EN 361-1 OUTEIRO DA CABEÇA 2565-594 TORRES VENDRAS (. - Portugal)

suministra Tejas y piezas auxiliares de arcilla cocida

conformes con UNE-EN 1304:2014 (EN 1304:2013)

Nº Ficha Técnica 1910203 (ver anexo)

elaboradas en EN 361-1 OUTEIRO DA CABEÇA . . (2565-594 Outeiro De Cabeça - Portugal)

Esquema de certificación Este certificado se ha concedido de acuerdo con lo establecido en el Reglamento Particular de Certificación de AENOR RP 34.02.

Este certificado anula y sustituye al 034/001692, de fecha 2014-01-31

Fecha de primera emisión 2010-06-30

Fecha de modificación 2015-01-16

Fecha de expiración 2020-01-16

AENOR Asociación Española de Normalización y Certificación


Avelino BRITO MARQUINA
Director General de AENOR

AENOR

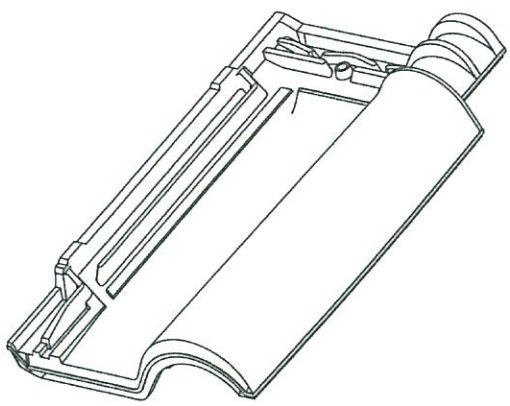
Asociación Española de
Normalización y Certificación

Génova, 6. 28004 Madrid. España
Tel. 902 102 201 – www.aenor.es

MARCA AENOR PARA TEJAS Y PIEZAS AUXILIARES DE ARCILLA COCIDA
N° DE FICHA TÉCNICA: 1910203

Sello y firma	FABRICANTE:		CT - COBERT TELHAS, S.A.		 AENOR Producto Certificado			
	LOCALIDAD:		Outeiro da Cabeça - T Vedras (Portugal)					
	DESIGNACIÓN DEL MODELO:		TEJA CON ENCAJE LATERAL Y ENCAJE DE CABEZA UNE EN 1304					
	NOMBRE COMERCIAL:		TEJA LÓGICA LUSA (NATURAL)					
	CARACTERÍSTICAS DECLARADAS			VALORES EXIGIDOS POR AENOR				
	PARÁMETROS OBLIGATORIOS							
	Dimensiones nominales (mm)			Características estructurales (% defectos)		UNE EN 1304	≤ 2,5	
		Longitud	Anchura	Tolerancia en longitud (%)		UNE EN 1024	± 2,0	
	Individuales	X	452	Tolerancia en anchura (%) (no aplicable a tejas curvas)				± 2,0
	De recubrimiento		271	Uniformidad de perfiles transversales (mm) (Sólo para tejas curvas)				≤ 15
Tejas curvas			Rectitud/Alabeo (%)					
	Anchura máxima	Anchura mínima	L > 300 mm			≤ 1,5		
	-	-	L ≤ 300 mm			≤ 2,0		
Impermeabilidad			PARAMETROS OPCIONALES ANEXO D RP 34 02					
	Categoría 1	X	Método de ensayo 1					
	Categoría 2		Método de ensayo 2	X				
Resistencia a la helada			Impermeabilidad					
Nivel 1 (n° ciclos superados sin daños ≥ 150)		X	Valor medio	UNE EN 539-1	≤ 0,8			
Nivel 2 (n° ciclos superados sin daños ≥ 90)			valor individual		≤ 0,85			
			Valor medio		D.2 RP 34.02	N/A		
			valor individual			N/A		
			Resistencia a flexión (N)		UNE EN 538	≥ 1200		
			Resistencia a la helada (ciclos)		UNE EN 539-2	≥ 150		
					D.3 RP 34.02	N/A		
			Reacción al fuego		UNE EN 13501-1	A1		
			Comportamiento frente al fuego		UNE EN 13501-5	Broof		
			Información adicional aportada por el fabricante ^[1]					
			Masa unitaria (expresada en gramos):		3650			
			N° de tejas/m ² (expresadas con un decimal):		12			
			Distancia aproximada entre rastreles (cm):		38			
			Acabados superficiales:		Ver catálogo actualizado del fabricante (Magma, Sahara)			
			Coloraciones en masa:		Rojo			
			Tipo de fijaciones:		Clavado, Gancho (rastrel), mortero, etc...			
			Otra información:		Montaje recomendado: Guía de diseño y ejecución en seco de cubiertas con teja cerámica, disponible en : www.tejascobert.com			
Piezas especiales:								
Caballete, caballete 45° derecho, caballete 45° izquierdo, caballete 3 aguas H, caballete 3 aguas M/H, caballete 3 aguas con inclinación, caballete en T, caballete 4 aguas, tapa de caballete, cuña de caballete, final de limatesa, final de limatesa 45° derecho, final de limatesa 45° izquierdo, remate lateral derecho, remate lateral izquierdo, remate angular, media teja, teja doble, teja ventilación, teja escalón con ventilación, teja escalón sin ventilación, teja de alero, teja de alero canal, teja de alero cobija, teja de alero en esquina, teja de alero en esquina interior, tapón de alero antipájaros.								

Datos de la obra a la que se ha suministrado el material cuya ficha técnica aparece aquí fotocopiada:
 (Para la calificación final de la obra deberá estar sellada y firmada por el fabricante)



Modelo no hidrofugado

[1] AENOR no ejerce ningún control sobre dicha información, por lo que no se responsabiliza de la veracidad de la misma.